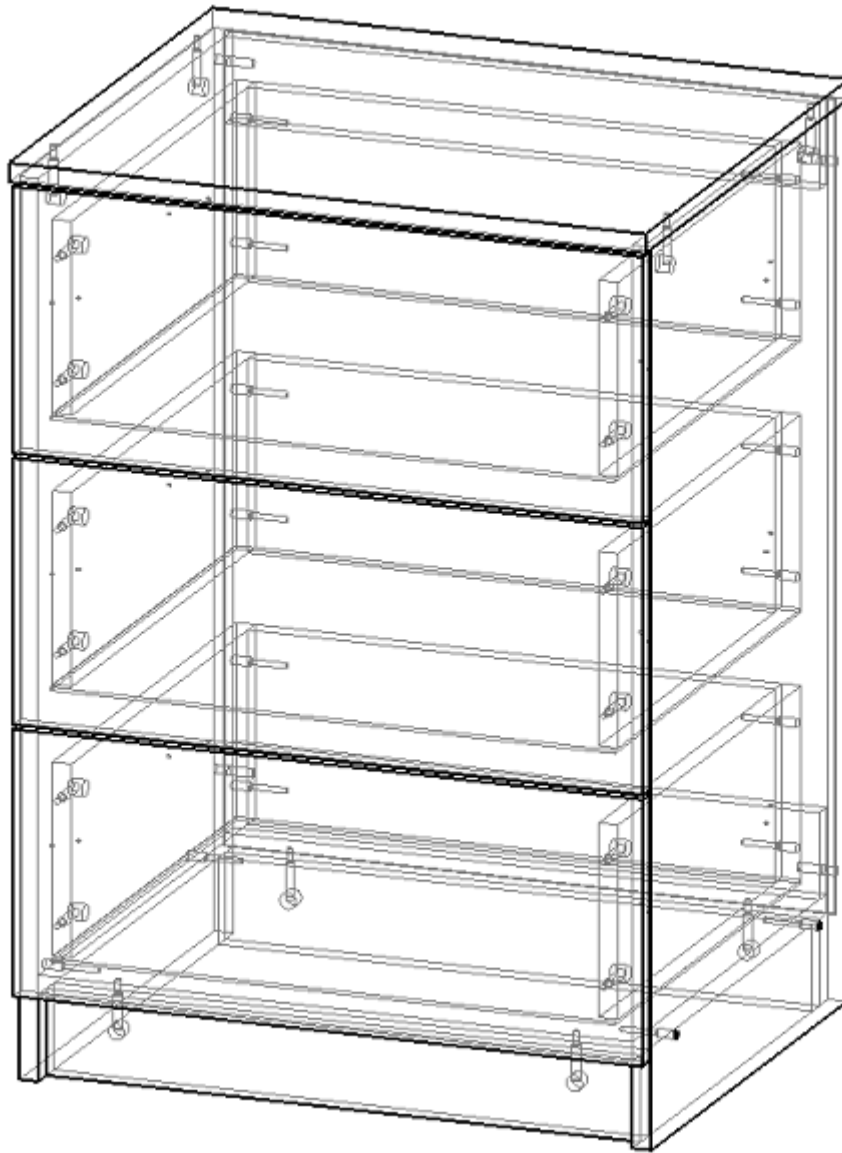
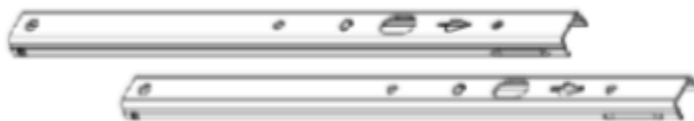


# Комод Плюс 2



## Фурнітура:

Напрявні телескопічні



3 компл

Ручка



Конфірмат



16 шт.

Штифт мініфікса



20 шт.

Ексцентрик мініфікса



20 шт.

Шкант



4 шт.

Гвинт із дубелем



2 шт.

Саморіз



55 шт.

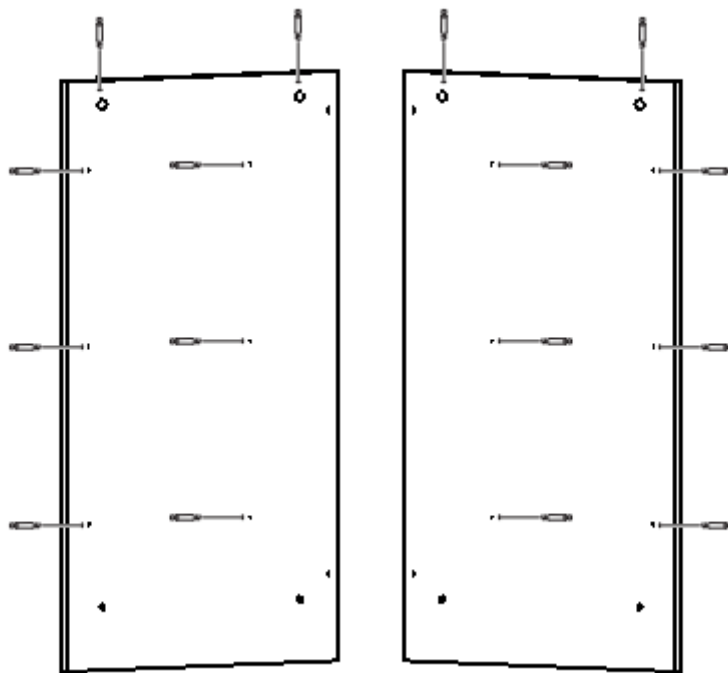
Цвях



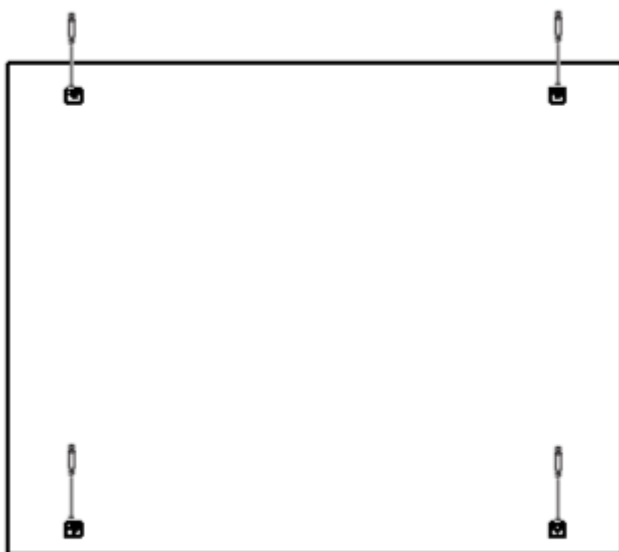
30 шт.

3 шт.

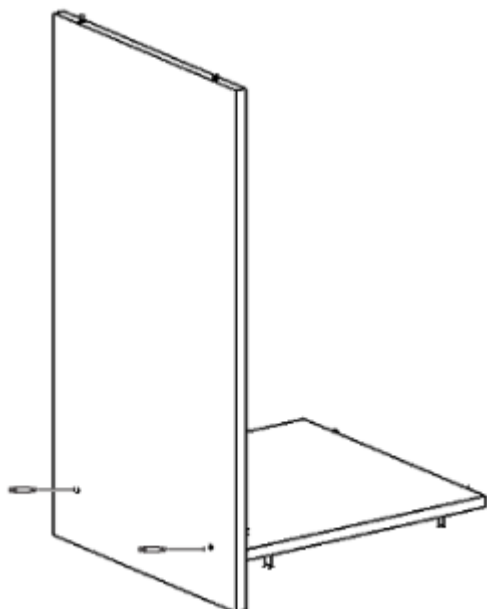
1. У вказані отвори деталей 20.62.08 і 20.62.11 встав ексцентрики мініфіксів і прикрути одну частину напрямних за допомогою саморізів



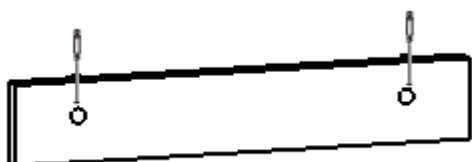
2. У вказані отвори деталі 20.62.12 вкрути штифти мініфіксів



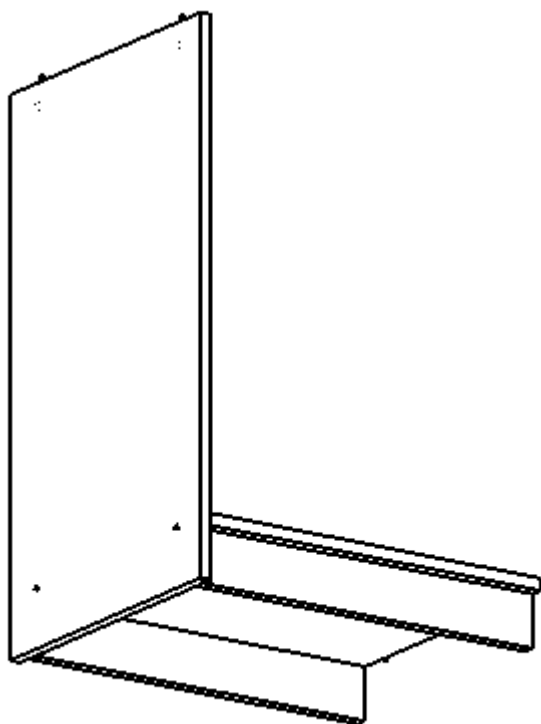
3. З'єднай деталі 20.62.12 і 20.62.11 за допомогою конфірматів



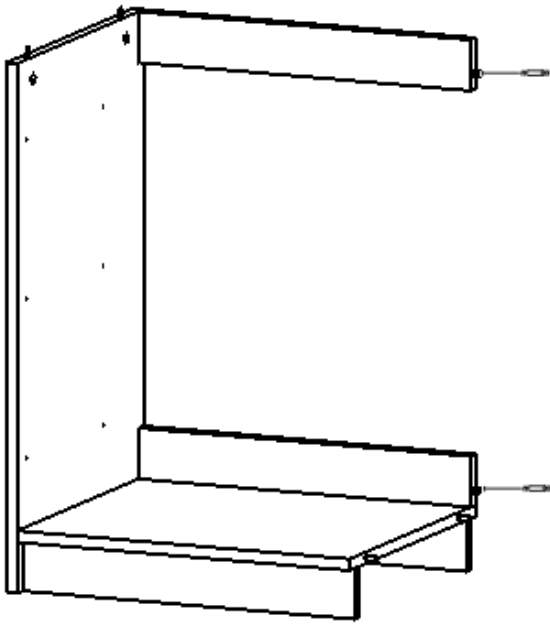
4. У вказані отвори деталей 20.62.09 - 2 шт. встав ексцентрики мініфіксів



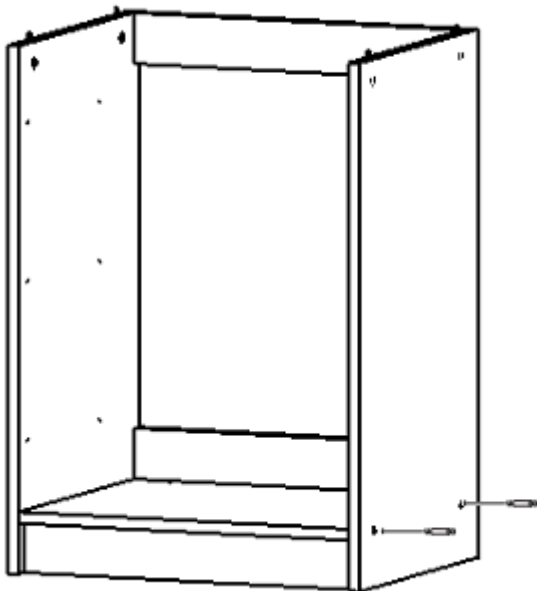
5. Приєднай деталі 20.62.09 - 2 шт. закрути ексцентриками мініфіксів



6. За допомогою шкантив встанови деталі 20.62.06 - 2 шт., у вказані отвори встав шканти

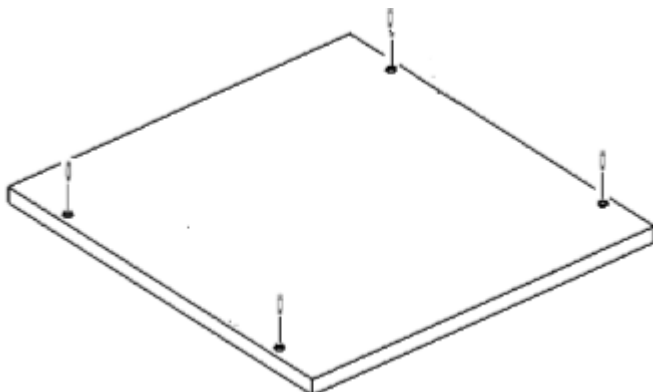


7. Приєднай деталь 20.62.08, закріпи її конфірматами.

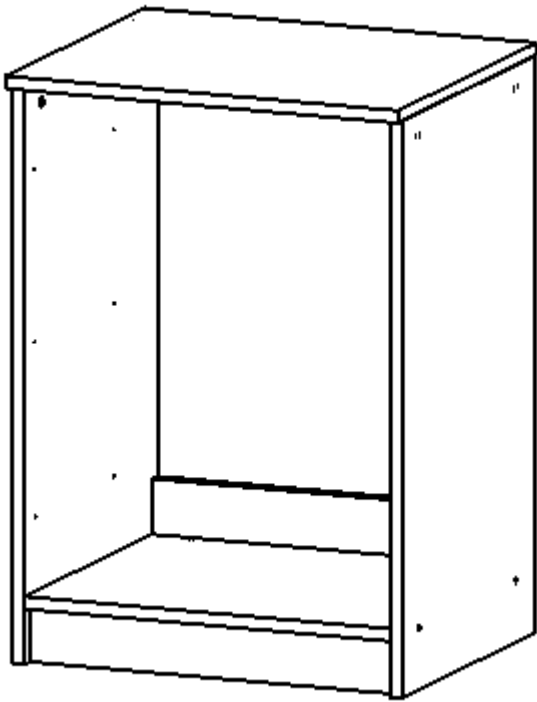


8. У чверть (виїмку) деталей 20.62.08 і 20.62.11 встав задню стінку і прикріпи її цвяхами по периметру корпусу.

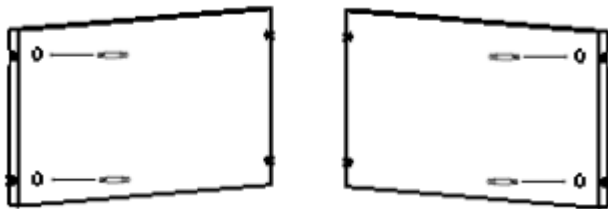
9. У вказані отвори деталі 20.62.10 вкрути штифти мініфіксів.



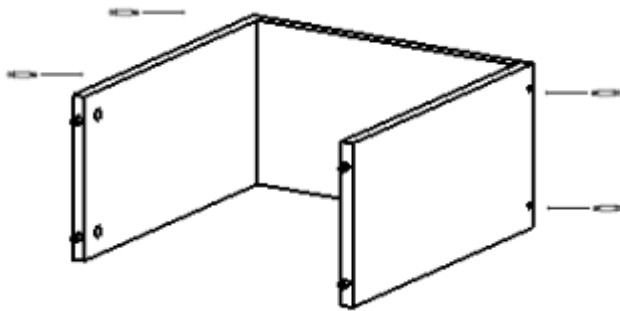
10. З'єднай деталь 20.62.10 з конструкцією, закрути ексцентриками мініфіксів.



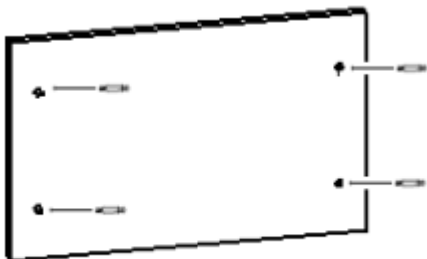
11. У вказані отвори деталей 20.62.04 і 20.62.05 встав ексцентрики мініфіксів.



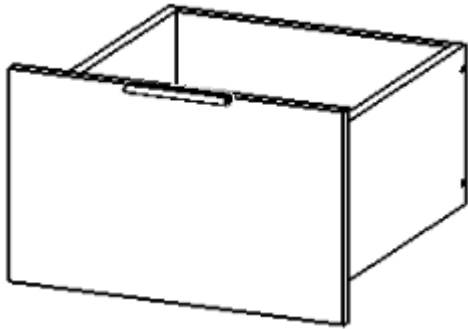
12. За допомогою конфірматів з'єднай деталі 20.62.04 і 20.62.05 і 20.62.03



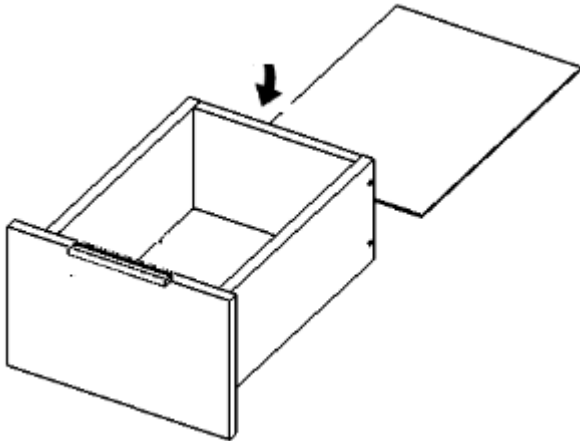
13. У вказані отвори деталі 20.62.07 вкрути штифти мініфіксів



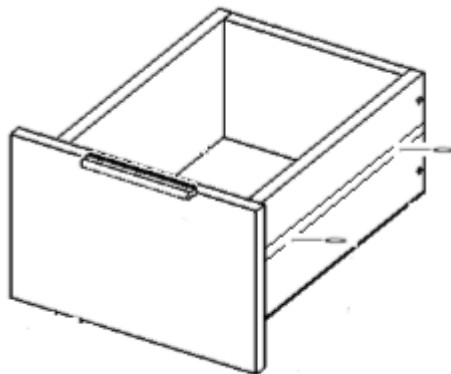
14. З'єднай деталь 20.62.07 з конструкцією, закрути ексцентрики мініфіксів. До деталі 20.62.07 за допомогою саморізів прикрути ручку.



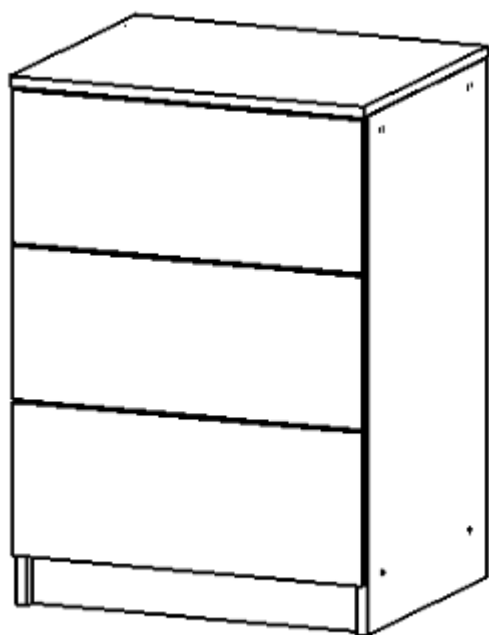
15. Деталь 20.62.01 установи в паз деталі 20.62.07, закріпи саморізами



16. До деталей 20.62.04 і 20.62.05 прикрути другу частину напрямних за допомогою саморізів.



17. Таким самим чином склади ще дві шухляди і встав їх у комод.



18. Прикріпи комод до стіни за допомогою гвинтів з дюбелем.